

光伏系统电涌保护器

Surge Protection Device For PV System (SPD)

SD20R 系列

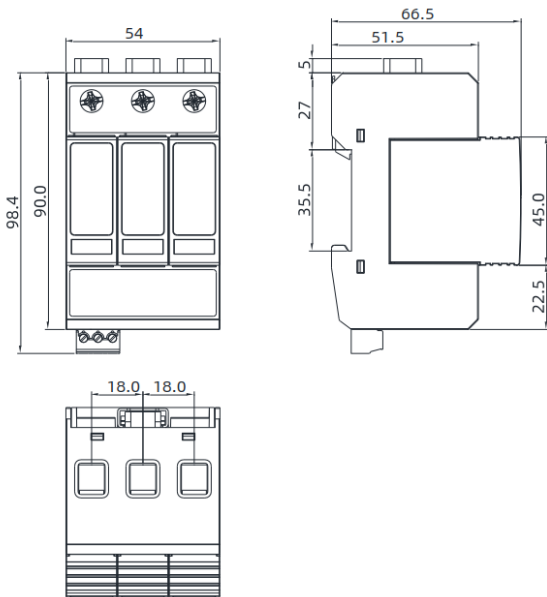
产品描述



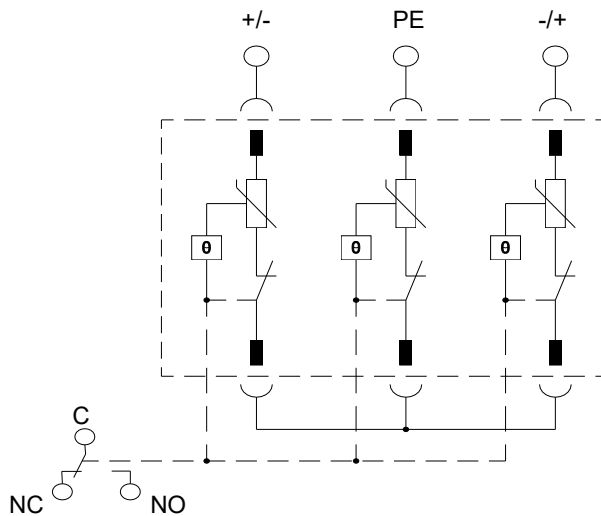
光伏系统电涌保护器Surge Protection Device For PV System (SPD)，用于太阳能发电防雷保护的一种装置，对感应雷和直击雷影响或其他瞬时过压的电涌进行保护，适用于光伏发电、风能发电及其他工业领域直流电涌保护的要求。低压系统用SPD通常采用非线性元件如MOV，正常状态下，SPD处于高阻态，漏电流极低，可保护电源系统正常供电，当系统出现电涌过电压时，SPD在纳秒级时间内导通，将过电压幅值限制在被保护设备的安全耐压范围内，同时泄放电涌到大地，随后，SPD又迅速恢复至高阻状态，不影响电源系统正常供电。

赛尔特公司 (SETsafe | SETfuse) 的光伏电涌保护器SD20R系列由内置压敏电阻 (MOV) 的可插拔模块、底座 (内置可选遥信电路) 及内外部金属构件组成。标称放电电流：20 kA；最大连续工作电压：(1000 ~ 1500) VDC；安规认证：TUV、CE；符合RoHS、REACH要求。

尺寸 (mm)



电路原理图



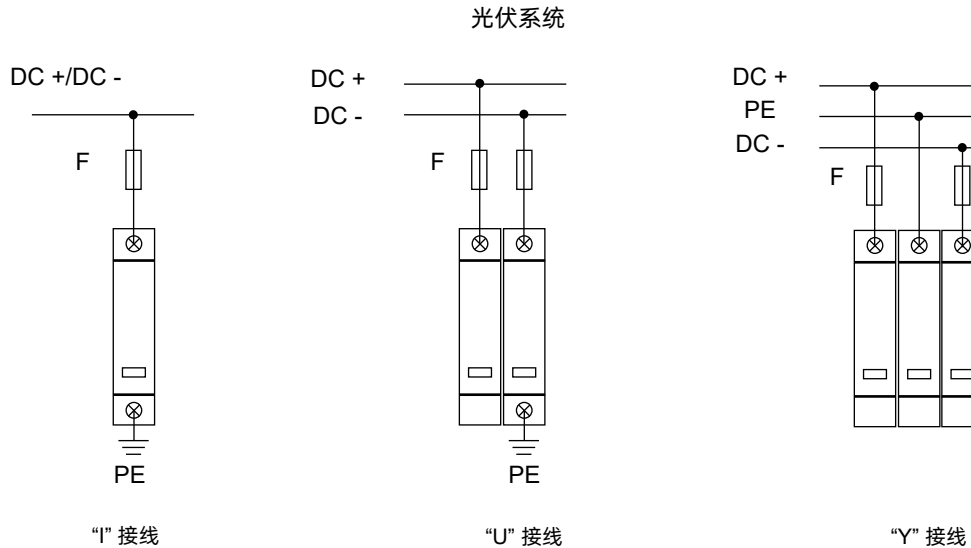
特性

- 可视状态指示窗口和远程遥信告警
- 可插拔模块方便更换
- 内置过温保护，更安全的失效保护
- 用于光伏直流及直流系统

应用

- 光伏逆变器
- 分布式电源
- 直流防雷箱
- 储能变流器
- 直流汇流箱

接线示意图



技术特性

技术特性	技术参数
外壳防护等级	IP20
接线能力	(1.5 ~ 25) mm ² (柔性) / 35 mm ² (刚性)
安装方式	35 mm 导轨
告警方式	遥信+指示窗
状态指示	绿色 (OK) / 红色 (Fault)
遥信负载能力	AC: 250 V / 0.5 A, 125 V / 1 A DC: 250 V / 0.1 A, 125 V / 0.2 A, 75 A / 0.5 A
遥信接线导体截面	1.5 mm ²
电源侧最大过电流保护	80 A gPV
额定短路电流 I_{SCPV}	1000 A
标准	UL 1449, IEC/ EN 61643-31
海拔	-500 ~ 5000 m (具体以规格书宣称为准)
工作温度	(-40 ~ 85) °C

光伏系统电涌保护器

Surge Protection Device For PV System (SPD)

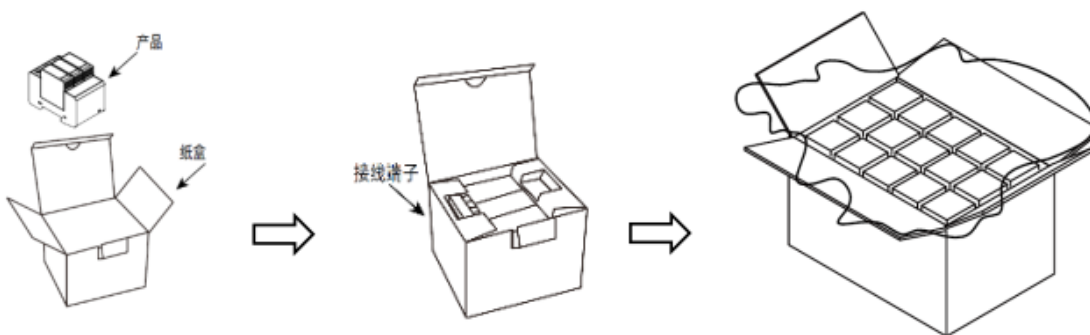
SD20R 系列

技术参数

型号	光伏应用下的最大 持续工作电压	标称放电 电流 (8/20 μ s)	最大放电 电流 (8/20 μ s)	电压保护 水平	保护模式	安规认证	
	(U_{cpv})	(I_n)	(I_{max})	(U_p)		TUV、CE	UL、cUL
SD20R1000L312PV	1000 VDC	20 kA	40 kA	4.0 kV	DC+/DC- — PE DC+ — DC-	●	○
SD20R1200L312PV	1200 VDC	20 kA	40 kA	4.5 kV		●	○
SD20R1500L312PV	1500 VDC	20 kA	40 kA	5.0 kV		●	○

注：不同型号的认证情况详见技术参数表。

包装信息



项目	盒	箱
包装尺寸 (mm)	98 x 80x 76	420 x 315 x 175
数量 (PCS)	1	36



备注：具体包装规格以规格书为准。

光伏系统电涌保护器

Surge Protection Device For PV System (SPD)

SD20R 系列

认证信息

机构标志	执行标准	赛尔特获得的档案号、证书号	类别
	IEC/EN 61643-31	B 107221 0004	Class II
	EN 61643-31	N8A 107221 0005	Class II

注：不同型号的认证情况详见技术参数表。

型号说明

SD 20 R 1000 L 3 12 PV -xxx



提示:

产品目录中的“型号说明”仅供选用用, 下订单前请联系销售人员获取“产品规格书”, 请使用“产品规格书”里面的“型号”以及对应的“产品编码 Product Code”, 确保交易产品的“产品编码 Product Code”是唯一的。

过电压

电力是人类现代生产、生活中必不可少的一部分，但电力设施会受到来自内部和外部过电压的威胁，主要有以下几个方面：

雷电过电压：雷击瞬间会产生高达几千安的浪涌电流以及几百千伏的电压。雷击产生的瞬态过电压（LEMP:雷电电磁脉冲）会沿电力线入侵并损坏电力设施和用电设备。

操作过电压：大型感性或容性设备（如电源模块）的操作会产生瞬时的过电压。

暂时过电压：主要是持续时间较长（秒级）的工频暂时过电压和谐振过电压。

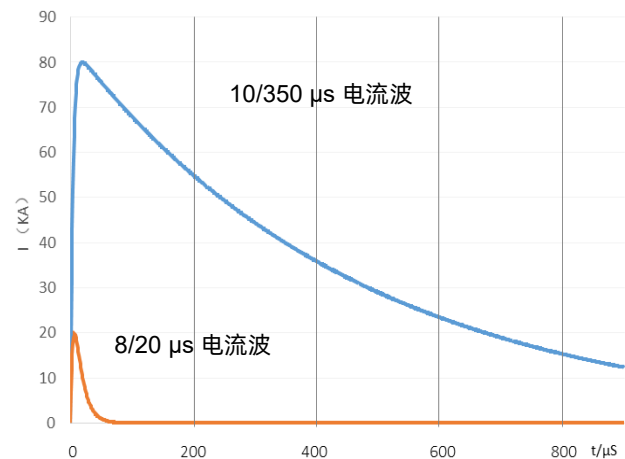
雷电造成的电涌电压

雷电电磁脉冲（LEMP）会危及电气和电子系统，因此应采取LEMP防护措施（SPM）以避免建筑物内电气和电子系统的失效。而雷电电磁脉冲产生的浪涌可由直击雷、临近雷击或远处雷击引起。根据相关研究资料表明，一定范围内的雷击都有可能在线缆上产生危险过电压，危害与之相连的设备。

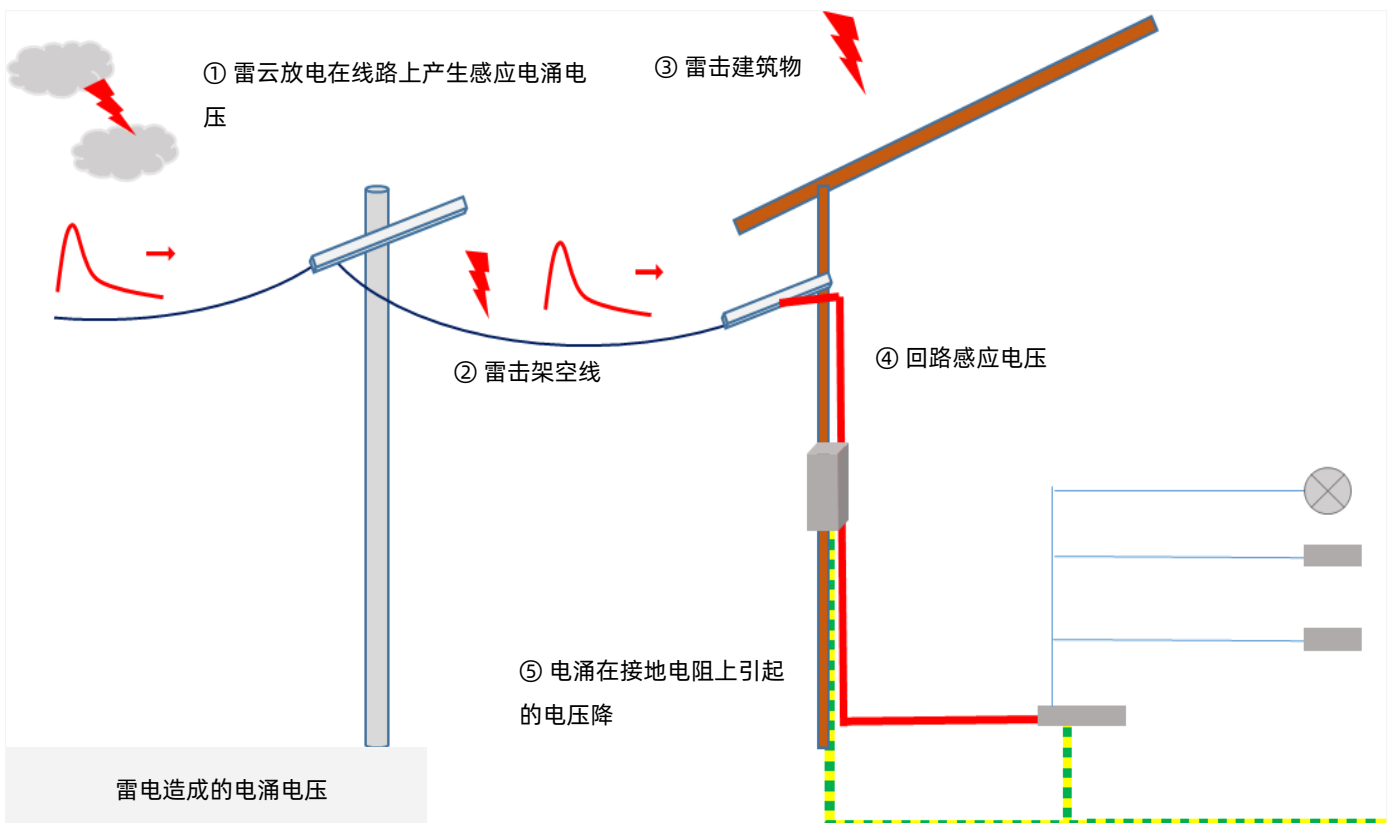
雷电的危害

雷电可能产生三种基本的损害类型：

- D1：接触电压和跨步电压使人和动物受到伤害；
- D2：包括有火花的雷电流效应引起的物理损害（火灾、爆炸、机械损坏、化学品泄漏等）；
- D3：LEMP导致内部系统失效。



标准雷电测试波形



术语

项目	定义
U_p	<p>电压保护水平</p> <p>由于施加规定陡度的冲击电压和规定幅值及波形的冲击电流而在SPD两端之间预期出现的最大电压。</p> <p>— (IEC/EN 61643-11)</p>
8/20 μ s	<p>8/20 冲击电流</p> <p>视在波前时间为8μs, 半峰值时间为20μs的冲击电流。</p> <p>— (IEC/EN 61643-11)</p>
1.2/50 μ s	<p>1.2/50 冲击电压</p> <p>视在波前时间为1.2μs, 半峰值时间为50μs的冲击电压。</p> <p>— (IEC/EN 61643-11)</p>
U_{cpv}	<p>光伏系统最大持续工作电压</p> <p>可连续地施加在SPD上的最大直流电压。</p> <p>— (IEC/EN 61643-31)</p>
I_n	<p>标称放电电流</p> <p>流过SPD具有8/20波形电流的峰值。</p> <p>— (IEC/EN 61643-11)</p>
I_{imp}	<p>I 类试验的冲击电流</p> <p>I_{imp}由三个参数来定义: 电流峰值 I_{peak}、电荷量 Q 和比能量 W/R。</p> <p>— (IEC/EN 61643-11)</p>
I_{max}	<p>最大放电电流</p> <p>具有 8/20 μs 波形和制造厂声称幅值的流过SPD电流的峰值。I_{max} 等于或大于 I_n。</p> <p>— (IEC/EN 61643-11)</p>
Modes of protection	<p>保护模式</p> <p>在端子间包含保护元器件的电流路径, 例如相对相、相对地、相对中线、中线对地。</p> <p>— (IEC/EN 61643-11)</p>
IP	<p>外壳防护等级</p> <p>外壳提供的防止触及危险的部件、防止外部的固体异物进入和/或防止水的进入壳内的防护程度。</p> <p>— (IEC 60529)</p>



注意

使用方法

1. 持续施加在SPD上的电压不应超过其最大连续工作电压 U_c ;
2. 气压在 54 kPa 到106 kPa, 对应海拔为 -500 m ~ + 2000 m或更高海拔;
3. 通电情况下请勿直接接触本体或引脚, 防止触电。

更换

基于安全原因, SPD是不可修复的产品, 替换时应使用同类别同型号的产品。

存贮

SPD的贮存应避免高温、高湿、日光直射和腐蚀性气体的场合。产品购入后请于2年内使用完。

安装

1. 仅专业电气人员可进行相关安装和调试, 必须遵守相关国家的法规;
2. 安装前请务必检查设备是否有外部破损, 如设备有缺陷, 则不得使用;
3. 注意触电危险, 请在安装使用前断开电源;
4. 连接至电涌保护装置 (SPD) 的输出电缆应尽可能短, 避免形成回路;
5. 请在电涌保护器前端安装合适的后备保护装置;
6. 安装过程和安装后不宜对电涌保护器本体施加机械应力。

维护

1. 每年需在雷雨季节前后根据说明检查SPD的状态;
2. 如果SPD可视状态指示窗口显示红色, 或者远程遥信信号中断, 则表示SPD已损坏, 请用相同型号产品进行替换;
3. 电路通电前确保产品安装和电气连接正确;
4. 产品在出厂前均经过严格的检验和质量控制, 如发现工作异常, 请及时与本公司联系。